

## Bedienungsanleitung D

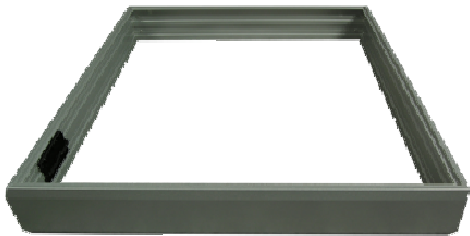


Das Meerwasseraquarium **Gamma** ist ein Komplettsystem, das alle wichtigen Teile eines Meerwasseraquariums beinhaltet. Es wird mit dem Abschäumer I 400, mit zwei Leuchtbalken sun cover 2 x 24 Watt, der Umwälzpumpe PF 1000 und einem Unterschrank mit Glastür geliefert. Der gesamte Inhalt beträgt ca. 195 Liter.

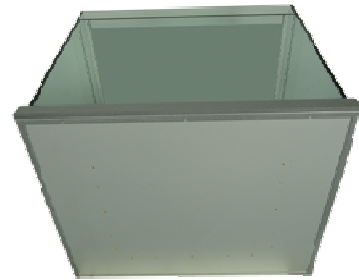
Abmessungen: 134 x 68 x 62 cm (Aquarium 65,5 x 60 x 60 cm), Wasserstand 50 cm.

## Lieferumfang:

- Aquarium Gramma
- 2 x sun cover 2 x 24 Watt inkl. Leuchtmittel
- Innenabschäumer I 400
- Strömungspumpe PF 1000
- Abdeckung mit 2 x Lüfter (regelbar, abwaschbar)



1. Rahmen abnehmen



2. Aquarium auf Rückseite legen



3. Benötigtes Werkzeug



4. Befestigungen einschrauben



5. Aquarienboden mit Befestigungen



6. Seiten- und Rückwand zusammen stecken



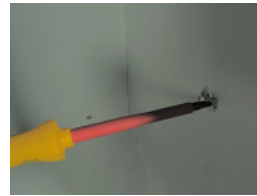
7. Zweite Seitenwand hinzufügen



8. Auf Bodenplatte montieren



9. Aquarium aufsetzen



10. Halter für Einlegeboden einschrauben



11. Einlegeboden einsetzen



12. Teile für Glastürbefestigung



13. Dübel für Glastürschrauben eindrehen



14. Türscharnier anbringen und einschlagen



15. PE-Unterlage auf Scharnier legen



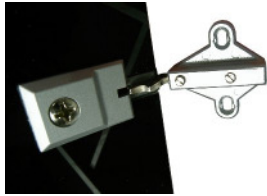
16. Scharnier in Aussparung einsetzen



17. Oberteil mit PE-Schutz versehen



18. Oberteil anschrauben



19. Türhalter an Scharnier schrauben



20. Türhalter in Schrank einschrauben



21. Türgriff anschrauben.  
(Unterlegscheibe innen)



22. Trafo für Lüfter anbringen. Verpolung beachten. Trafo regelbar.

### Garantie

AB Aqua Medic GmbH gewährt eine 12-monatige Garantie ab Kaufdatum auf alle Material- und Verarbeitungsfehler des Gerätes. Auf die Dichtigkeit des Beckens gewähren wir eine Garantie von drei Jahren. Als Garantienachweis gilt der Original-Kaufbeleg. Während dieser Zeit werden wir das Produkt kostenlos durch Einbau neuer oder erneuerter Teile instandsetzen (ausgenommen Frachtkosten). Im Fall, dass während oder nach Ablauf der Garantiezeit Probleme mit Ihrem Gerät auftreten, wenden Sie sich bitte an Ihren Fachhändler.

Diese Garantie gilt nur für den Erstkäufer. Sie deckt nur Material- und Verarbeitungsfehler, die bei bestimmungsgemäßem Gebrauch auftreten. Sie gilt nicht bei Schäden durch Transporte oder unsachgemäße Behandlung, Fahrlässigkeit, falschen Einbau sowie Eingriffen und Veränderungen, die von nicht-autorisierten Stellen vorgenommen wurden.

AB Aqua Medic GmbH haftet nicht für Folgeschäden, die durch den Gebrauch des Gerätes entstehen.

**AB AQUA MEDIC GmbH - Gewerbepark 24 - 49143 Bissendorf/Germany**  
- Technische Änderungen vorbehalten – Stand 08/2009

## Bedienungsanleitung D



### Motorgetriebener Abschäumer für Aquarien bis 400 Liter Inhalt

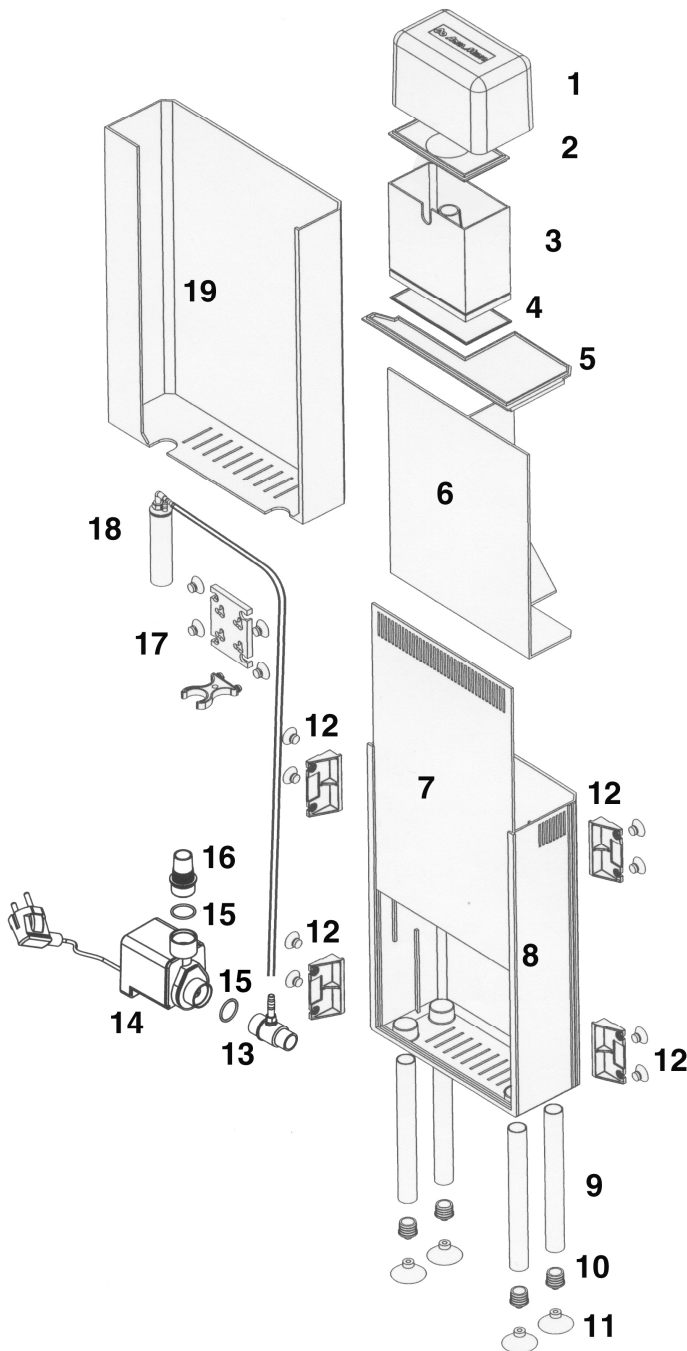
Mit dem Kauf dieses Eiweißabschäumers haben Sie sich für ein Qualitätsgerät entschieden. Es ist speziell für den aquaristischen Gebrauch entwickelt worden und wurde von Fachleuten erprobt. Mit diesem Gerät sind Sie bei richtiger Anwendung in der Lage, die organischen Inhaltsstoffe Ihres Aquarienwassers wirksam zu entfernen.

## 1. Lieferumfang

Der Turboflotor I 400 besteht aus:

- dem eigentlichen Abschäumerteil mit Schaumtopf und Deckel
- einer Dispergatorpumpe incl. AB Aqua Medic Fadenrad

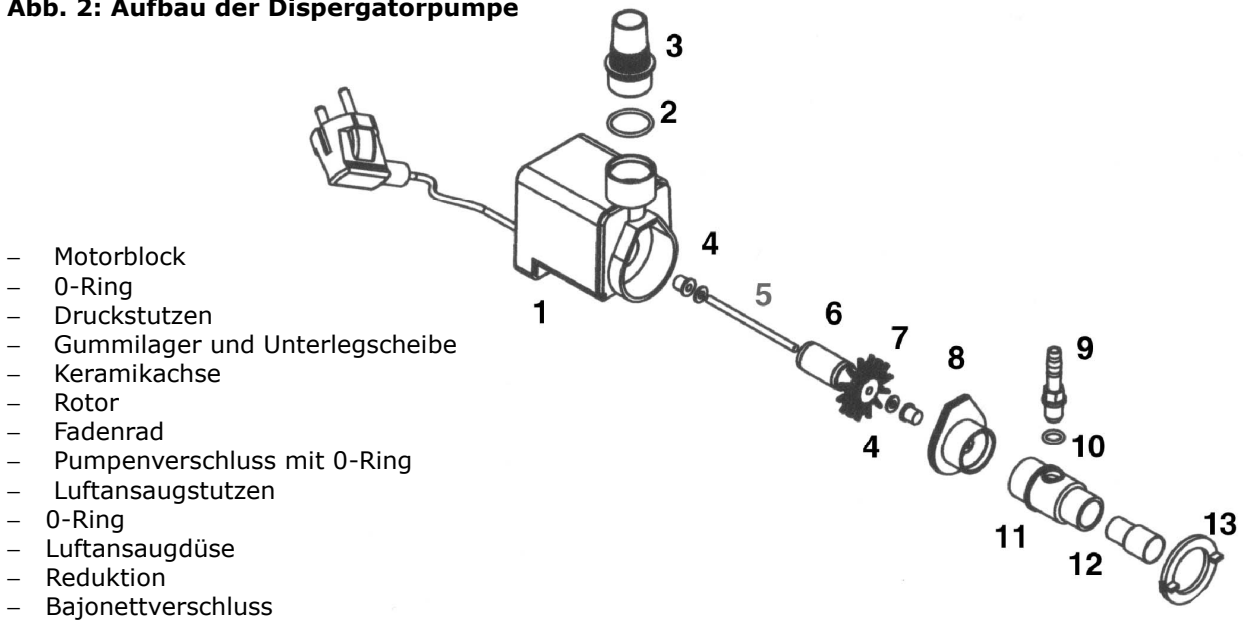
**Abb. 1: Turboflotor I 400**



## 2. Aufbau des Abschäumers

1. Abdeckkappe für Schaumtopf
2. Schaumtopfdeckel
3. Schaumtopf
4. O-Ring
5. Abschäumerdeckel
6. Einschub
7. Frontplatte
8. Abschäumerkörper
9. Standrohre (4 x)
10. Füße (4 x)
11. Sauger (4 x)
12. Halter mit Gummisauger (4 x)
13. Luftansaugdüse
14. Dispergatorpumpe
15. O-Ring
16. Druckstutzen
17. Halteplatte mit Silikonsaugern
18. Schalldämpfer
19. Außengehäuse

**Abb. 2: Aufbau der Dispergatorpumpe**



- Motorblock
- O-Ring
- Druckstutzen
- Gummilager und Unterlegscheibe
- Keramikachse
- Rotor
- Fadenrad
- Pumpenverschluss mit O-Ring
- Luftansaugstutzen
- O-Ring
- Luftansaugdüse
- Reduktion
- Bajonettverschluss

### 3. Grundlagen

Bei der Eiweißabschäumung werden organische Verschmutzungen des Aquarienwassers, z. B. Eiweißverbindungen aus den Ausscheidungen der Tiere, als monomolekularer Film an feine Luftblasen angelagert. Diese Luftblasen werden so in das Reaktionsrohr eingeblasen, dass sie, möglichst im Gegenstrom, eine lange Verweilzeit im Wasser haben. Mit organischen Verbindungen angereichert, steigen sie nun nach oben und bilden einen festen Schaum, der im Schaumrohr entwässert wird und schließlich in den Schaumtopf hinein befördert wird. Auf diese Weise lassen sich wirksam organische Verunreinigungen aus dem Aquarienwasser entfernen, ohne dass sie in den biologischen Reinigungszyklus einbezogen werden.

Die Dispergatorpumpe des Turboflotors I 400 saugt das Wasser aus dem Aquarium durch die Filterkammer selbsttätig an, vermischt es im Kreiselgehäuse mit Luft, die durch den dort entstandenen Unterdruck angesogen und vom AB Aqua Medic Fadenrad in feinste Luftblasen zerschlagen wird. Dieses Wasser-Luft-Gemisch wird dann in den Reaktionsraum des Eiweißabschäumers hineingepumpt, wo sich die organischen Inhaltsstoffe an die Blasen anlagern und ein Schaum entsteht, der schließlich in den Schaumbecher hineingedrückt wird. Das gereinigte Wasser fließt oben aus dem Abschäumer heraus und gelangt so zurück ins Aquarium.

### 4. Aufstellung

Der Turboflotor I 400 ist ein Innenabschäumer, der im Aquarium auf verschiedene Weise angebracht werden kann.

Die Montage kann folgendermaßen erfolgen:

1. im Aquarium eingeklebt, an einer Seite ohne Glasstreben
2. im Aquarium eingeklebt, an einer Seite mit Glasstreben (bis zu 4 cm breit)
3. im Aquarium mit Gummisaugern befestigt

#### - Montage im Aquarium eingeklebt, an einer Seite ohne Glasstreben.

Dies ist die bevorzugte Befestigungsweise. Das Außengehäuse (19) wird dann nicht benötigt, auch auf die Standfüße und die Halter (12) kann verzichtet werden.

Der Abschäumerkörper (8) wird direkt an die Aquarienrückwand oder Seitenwand geklebt. Dabei ist zu beachten, dass die geschlitzte Fläche an der Seitenwand nicht verdeckt wird. Dies ist der Wasseraustritt. Der Abschäumer soll so eingeklebt werden, dass der Wasserstand im Aquarium in der Mitte der Zulaufschlitze der Frontplatte (7) liegt. Der beiliegende PU-Kleber härtet auch unter Wasser aus. Der Abschäumer kann damit auch in ein bestehendes Aquarium eingeklebt werden.

Wenn die beiliegenden Standrohre nicht benutzt werden, muss der Abschäumer zum Aushärten des Klebers (12 - 24 Std.) in der Position fixiert werden.

- **Montage im Aquarium eingeklebt, an einer Seite mit Glasstreben (bis 4 cm breit).**

In diesem Fall wird das Außengehäuse (19) im Aquarium unter den Glasstreben eingeklebt. Nach dem Trocknen des Klebers kann der Abschäumerkörper (8) in das Außengehäuse eingeschoben werden. Der Abschäumer sitzt jetzt fest vor den Glasstreben.

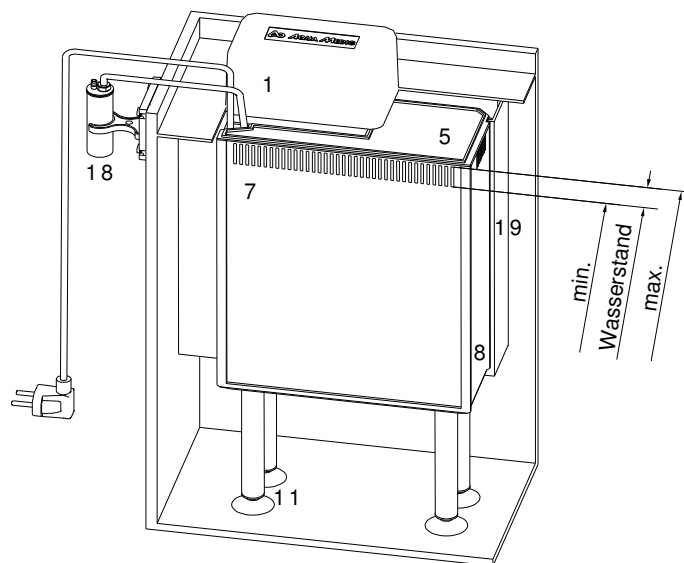
- **Montage im Aquarium, mit Gummisaugern befestigt.**

Der Abschäumer kann, ohne ihn anzukleben, in einem Aquarium ohne störende Glasstreben befestigt werden.

Dazu werden zunächst die Stellfüße (Standrohre Füße und Sauger (9, 10, 11) montiert und die Standrohre so eingekürzt (Säge), dass der Abschäumerkörper in der richtigen Höhe steht. Der Wasserstand sollte sich in der Mitte der Wassereinlassschlitze der Frontplatte (7) befinden.

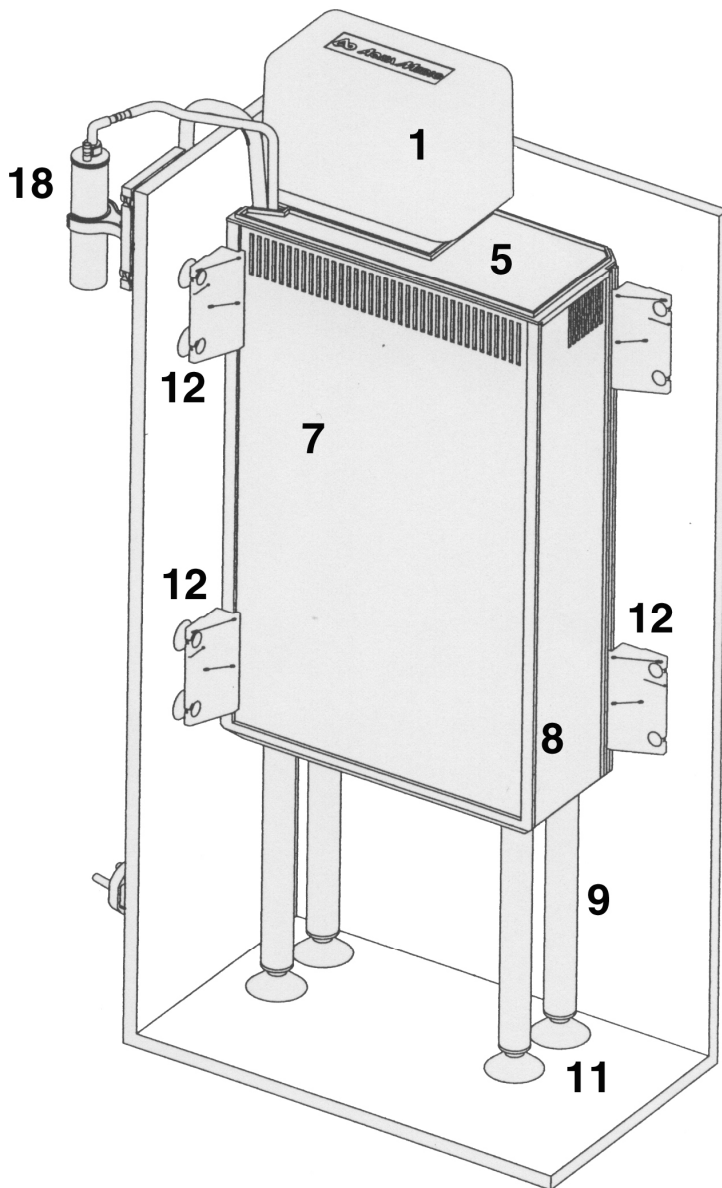
Die Stellfüße werden montiert und der Abschäumer an die gewünschte Position im Aquarium gestellt. Mit Hilfe der 4 Halter (12) wird der Reaktorkörper mit den Gummisaugern an den Aquarienscheiben fixiert. Dazu eignet sich bevorzugt die linke hintere Ecke des Aquariums. Die Gummisauger können zusätzlich mit etwas Kleber fixiert werden.

**Abb. 3: Turboflotor I 400 im Aquarium eingeklebt an einer Seite mit Glasstreben.** Nummerierung s. Abb. 1.





**Abb. 4: Montage des Turboflotors I 400 im Aquarium mit Stellfüßen und Gummisaugern.**  
 Nummerierung s. Abb. 1.



Ist der Reaktorkörper sicher im Aquarium befestigt, kann die weitere Montage erfolgen:

Die Dispergatorpumpe mit dem Fadenrad wird unter den Einschub (6) montiert. Dazu wird der Druckstutzen der Pumpe (15) von oben durch die Öffnung im Einschub gesteckt und mit der Pumpe verschraubt. Lufteinzugsdüse und Luftschlauch werden montiert. Der Einschub wird jetzt mitsamt der Pumpe in den Reaktorkörper eingeschoben. Luftschlauch und Netzleitung werden an der linken Seite hochgezogen. Jetzt kann die Frontplatte (7) in den Reaktorkörper eingeschoben und der Reaktor mit dem Deckel (5) verschlossen werden. Der Deckel stabilisiert den Abschäumer und sollte unbedingt verwendet werden.

Der O-Ring 4 wird um den Schaumtopf gezogen. Er wird zur Höheneinstellung des Schaumtopfes benutzt. Je nach Schaumproduktion wird er am Schaumtopf rauf – oder runtergerollt. Damit werden die Höhe des Schaumtopfes und die Schaumproduktion eingestellt.

Wird ein Aquarium mit Abdeckung benutzt, muss in den meisten Fällen für den Schaumtopf eine Aussparung in die Abdeckung gesägt werden. Der Schaumtopf ragt dann durch die geschlossene Abdeckung. Mit der Abdeckkappe (1) kann der Schaumtopf verdeckt werden.

## 5. Inbetriebnahme/Betrieb

Ist der Abschäumer richtig montiert, kann er in Betrieb genommen werden. Nach Einschalten der Pumpe wird automatisch Luft eingezogen. Zur Verminderung der Geräuschentwicklung kann der Luftansaugschlauch auf den blauen Anschlussstutzen des im Lieferumfang enthaltenen Schalldämpfers (18) gesteckt werden. Den Schalldämpfer befestigt man mit Hilfe der Halteplatte (17) am Aquarium oder Filterbecken immer oberhalb des Wasserspiegels.

Die Luft wird durch die rotierenden Nadelscheiben in feinste Luftblasen zerschlagen. Darüber hinaus wird durch diese Konstruktion die ansonsten starke Geräuschentwicklung vermieden. Nach der ersten Inbetriebnahme dauert es einige Stunden, bis sich ein erster Schaum im Schaumrohr des Schaumtopfes bildet. Dies liegt an einer chemischen Reaktion des Plexiglas mit dem Aquarienwasser. Es muss dort erst ein Ladungsausgleich stattfinden. Nach spätestens 24 Std. sollte langsam aber gleichmäßig Schaum in den Schaumbecher hineingeschoben werden. Die abgeschäumte Menge sowohl an Flüssigkeit sowie organischen Substanzen ist natürlich von der Belastung des Aquariums abhängig.

## 6. Störungen

**Regulierung:** Der Abschäumer kann durch Auf- und Abschieben des Schaumtopfes mit Hilfe des O-Rings (4) auf optimale Funktion eingestellt werden. Dabei wird der Wasserstand im Abschäumer an die Schaumproduktion angepasst.

**Luftblasen im Auslauf:** Wird der Abschäumer bei einem bestehenden Aquarium nachgerüstet, kann es sein, dass im Wasser hohe Mengen organische Stoffe gelöst sind. Dies führt zu extrem kleinen Luftblasen im Abschäumer. Diese kleinen Luftblasen entfernen die organischen Stoffe zwar zuverlässig, es kommt jedoch vor, dass einige mit in den Ablauf gerissen werden. Dies stört im Aquarium. Spätestens nach einigen Tagen hat sich die Konzentration der organischen Stoffe im Becken auf so niedrige Werte vermindert, dass sich dieser Effekt einstellt.

Einige Frostfuttersorten können den gleichen Effekt hervorrufen, wenn das Futter vor dem Verfüttern nicht aufgetaut und gespült wird. Die Luftblasen verschwinden dann aber kurze Zeit nach der Fütterung von selbst wieder.

**Feuchter Schaum:** Sofern möglich, Schaumtopf weiter herausziehen.

Bei frisch angesetztem Meerwasser, bei Zusatz schaubildender Aufbereitungsmittel und bei hoher Belastung, kann es vorkommen, dass zu viel zu nasser Schaum in den Schaumbecher gedrückt wird. Leeren Sie den Schaumbecher in kurzen Abständen. Nach einem Tag ist die Belastung meist abgebaut und die Schaumproduktion regelt sich.

Die Frontplatte des Turboflotors I 400 hat an der Oberseite ein Zulaufgitter. Der Wasserstand sollte etwa in der Gittermitte sein. Füllt man verdunstetes Wasser nach, kann es ohne vorherige Reinigung des Schaumtopfes zu extrem starker Schaumentwicklung kommen. Deswegen den Schaumtopf zuvor reinigen oder mit einer Nachfüllautomatik (z. B. AB Aqua Medic Niveumat) arbeiten.

**Trockener Schaum/keine Luftblasen:** Zu wenig bzw. zu trockener Schaum hat meist ein verschmutztes Fadenrad bzw. eine verschmutzte Lufteinzugsdüse als Ursache. Beides sorgfältig reinigen. Druckstutzen an Pumpe abschrauben. Falls kein Reinigungsproblem, Schaumtopf tiefer anbringen.

## 7. Wartung

Der Schaumbecher sollte bei Bedarf, dieses bedeutet je nach Belastung, täglich bis 1 x wöchentlich gereinigt werden. Die eigentliche Reaktionskammer (7) des Abschäumers braucht nur gelegentlich, d. h. höchstens 1- bis 2-mal im Jahr gereinigt zu werden.

In regelmäßigen Intervallen sollte auch die Dispergatorpumpe ausgebaut und gereinigt werden, damit die Luftleistung nicht beeinträchtigt wird. Dazu wird die Pumpe ausgebaut und das gesamte Kreiselgehäuse und das Fadenrad mit sauberem Wasser ausgespült. Auch die Lufteinzugsdüse sollte dann gereinigt und mit frischem Wasser gespült werden.

## **8. Garantie**

AB Aqua Medic gewährt eine 12-monatige Garantie ab Kaufdatum auf alle Material- und Verarbeitungsfehler des Gerätes. Als Garantienachweis gilt der Original Kaufbeleg. Während dieser Zeit werden wir das Produkt kostenlos durch Einbau neuer oder erneuerter Teile instand setzen (ausgenommen Frachtkosten). Im Fall, dass während oder nach Ablauf der Garantiezeit Probleme mit Ihrem Gerät auftreten, wenden Sie sich bitte an Ihren Fachhändler. Diese Garantie gilt nur für den Erstkäufer. Sie deckt nur Material- und Verarbeitungsfehler, die bei bestimmungsgemäßem Gebrauch auftreten. Sie gilt nicht bei Schäden durch Wasser, Transporte oder unsachgemäße Behandlung, Fahrlässigkeit, falschen Einbau sowie Eingriffen und Veränderungen, die von nicht-authorisierten Stellen vorgenommen wurden.

AB Aqua Medic haftet nicht für Folgeschäden, die durch den Gebrauch des Gerätes entstehen.

**AB AQUA MEDIC GmbH - Gewerbepark 24 - 49143 Bissendorf/Germany**  
- Technische Änderungen vorbehalten – Stand 06/2009

### Bedienungsanleitung D



#### **Innenfilter für Aquarien mit einer Durchflussrate von 1.000 Litern/Stunde**

Mit dem Kauf dieses Filters haben Sie sich für ein Qualitätsprodukt entschieden. Er ist speziell für den aquaristischen Gebrauch entwickelt und von Fachleuten erprobt worden.


## 1. Eigenschaften

Der Innenfilter Powerfilter PF 1000 zeichnet sich durch eine besondere Laufruhe aus. Er besitzt einen voll gekapselten Synchronmotor. Alle Materialien sind meerwasserbeständig.

Die Keramikwelle der Pumpe ist praktisch verschleißfrei und bietet Gewähr für eine lange Lebensdauer. Der gesamte Pumpenteil kann demontiert und gereinigt werden. Alle elektrischen Teile der Pumpe sind gekapselt.

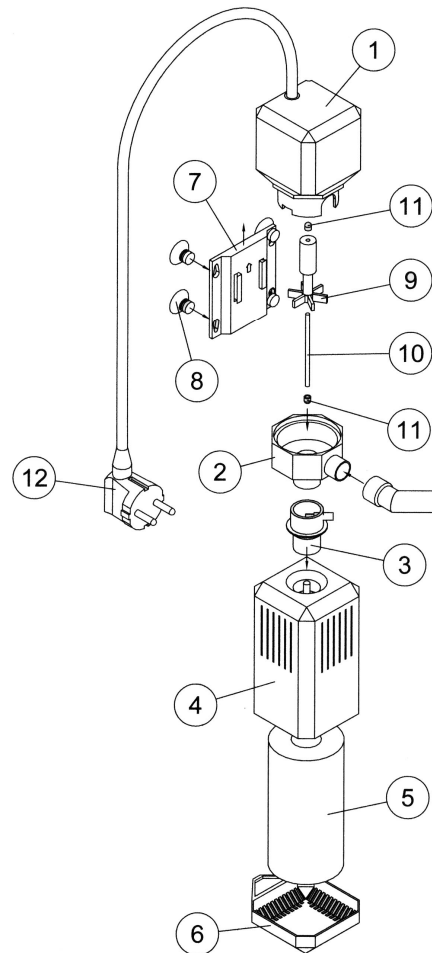
Der Filter kann als alleiniger mechanischer Filter in Aquarien bis 100 l Inhalt oder als Strömungspumpe in größeren Aquarien eingesetzt werden.

## 2. Technische Daten

<b>Typ:</b>	<b>Powerfilter PF 1000</b>
Netzspannung:	230 V~/50 Hz
Leistungsaufnahme in Watt:	10
max. Liter/Std., (l/min):	1.000 ( 16)
Förderhöhe max.:	1,0 m
Kabellänge in m:	1,5
Schutzklasse:	II
Schutzart:	IP68
größte Betriebstauchtiefe:	1 m,  1m
max. Medientemperatur:	35° C

## 3. Aufbau des Powerfilters PF 1000:

- Motorblock
- Pumpenverschluss
- Luftansaugstutzen
- Filterkorb
- Filterschwamm
- Deckel für den Filterkorb
- Halteplatte
- Gummisauger
- kpl. Läufer
- Keramikachse
- Gummilager
- Anschlusskabel



#### 4. Aufstellung

Der Filter ist nur für den Unterwassereinsatz geeignet, die maximale Tauchtiefe beträgt 1 m. In jedem Fall muss jedoch verhindert werden, dass die Pumpe trocken läuft, weil dies nach kurzer Zeit die Lager zerstören würde.

Die Halteplatte (7) mit den Gummisaugern (8) kann in 2 Seiten des Pumpengehäuses eingeschoben werden. Der Pumpenkopf (2) kann in 2 Stellungen auf den Motorblock (1) aufgesteckt werden. Damit lässt sich die Richtung des Druckstutzens einstellen. Der Wasserfluss lässt sich mit dem mitgelieferten 45° Aufsteckwinkel leiten. Wenn ein zusätzlicher Lufteintrag gewünscht wird, kann die Lufteinzugsdüse montiert werden. Ansonsten wird sie nicht benutzt.

#### Sicherheitshinweise

**Die Pumpe ist nur zur Verwendung in geschlossenen Räumen zugelassen. Bei Arbeiten am Aquarium oder an der Pumpe muss der Netzstecker gezogen werden. Die Anschlussleitung und der Stecker der Pumpe dürfen nicht ersetzt werden. Bei Beschädigung des Kabels darf die Pumpe nicht betrieben werden. Die Aufstellung hat so zu erfolgen, dass der Netzstecker auch nach der Aufstellung zugänglich bleibt.**

#### 5. Wartung/Reinigung

Der Filterschwamm muss, je nach Wasserbelastung, regelmäßig gereinigt werden. Um die Bakterienpopulation auf dem Schwamm nicht zu schädigen, sollte er in lauwarmem Wasser, am besten Aquarienwasser, ausgewaschen werden.

Je nach Verschmutzung muss die Pumpe von Zeit zu Zeit gereinigt werden. Dazu wird der Pumpenkopf abgezogen. Jetzt kann der komplette Läufer (9 - 11) herausgezogen werden. Er kann unter fließendem Wasser gereinigt und wieder eingebaut werden.

#### 6. Störungen

Die Pumpe läuft über lange Zeit wartungsfrei. Tritt starke Geräuschentwicklung auf, muss das komplette Gerät gereinigt werden. Bei Beschädigung des Impellers oder des Magneten muss der komplette Läufer ausgetauscht werden.

#### 7. Garantie

AB Aqua Medic GmbH gewährt eine 12-monatige Garantie ab Kaufdatum auf alle Material- und Verarbeitungsfehler des Gerätes. Als Garantienachweis gilt der Original-Kaufbeleg. Während dieser Zeit werden wir das Produkt kostenlos durch Einbau neuer oder erneuerter Teile instandsetzen (ausgenommen Frachtkosten). Im Fall, dass während oder nach Ablauf der Garantiezeit Probleme mit Ihrem Gerät auftreten, wenden Sie sich bitte an Ihren Fachhändler.

Diese Garantie gilt nur für den Erstkäufer. Sie deckt nur Material- und Verarbeitungsfehler, die bei bestimmungsgemäßem Gebrauch auftreten. Sie gilt nicht bei Schäden durch Transporte oder unsachgemäße Behandlung, Fahrlässigkeit, falschen Einbau sowie Eingriffen und Veränderungen, die von nicht-autorisierten Stellen vorgenommen wurden. AB Aqua Medic GmbH haftet nicht für Folgeschäden, die durch den Gebrauch des Gerätes entstehen.

**AB Aqua Medic GmbH - Gewerbepark 24 – 49143 Bissendorf/Germany**

- Technische Änderungen vorbehalten – Stand 10/2009

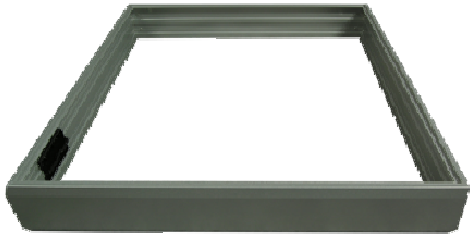
**Operation manual GB**

The sea-water aquarium **Gamma** is a complete system that comes with all vital elements. It is delivered including the protein skimmer I 400, two fluorescent lamps sun cover 2 x 24 Watt, the circulating pump PF 1000 and a cabinet incl. glass door. The whole content is approx. 195 litres.

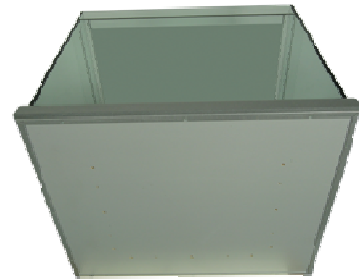
Dimensions: 134 x 68 x 62 cm (aquarium 65,5 x 60 x 60 cm), water level 50 cm.

**Included in shipment:**

- Aquarium Gramma
- 2 x sun cover 2 x 24 Watt incl. lamps
- protein skimmer I 400
- circulating pump PF 1000
- cover incl. 2 fans (adjustable, washable)



1. Take off frame.



2. Turn aquarium on the back side.



3. Necessary tools.



4. Screw on the fixings.



5. Aquarium base incl. fixings.



6. Join the side and back walls.



7. Join the second side wall.

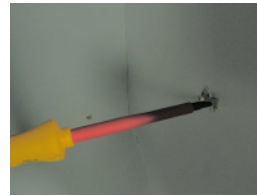


8. Mount onto base plate.





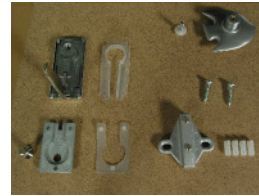
9. Put on aquarium.



10. Fix retainers for the shelf.



11. Put in the shelf.



12. Parts for mounting the glass door.



13. Put in pegs for the screws of the glass door.



14. Attach the door hinge and fix it.



15. Put PE-base on the hinge.



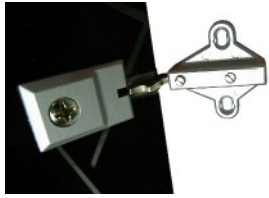
16. Insert the hinge in the notch.



17. Affix PE-cover to the upper part.



18. Fix upper part by using screws.



19. Fix the door retainer to the hinge.



20. Mount retainer to the cabinet.



21. Attach the door handle (inner washer).



22. Attach transformer for the fan. Pay attention to the polarity!  
The transformer is adjustable.

## Warranty

Should any defect in material or workmanship be found within twelve months of the date of purchase AB Aqua Medic GmbH undertakes to repair or, at our option, replace the defective part free of charge – always provided the product has been installed correctly, is used for the purpose that was intended by us, is used in accordance with the operating instructions and is returned to us carriage paid. The warranty term is not applicable on the all consumable products.

Proof of Purchase is required by presentation of an original invoice or receipt indicating the dealer's name, the model number and date of purchase, or a Guarantee Card if appropriate. This warranty may not apply if any model or production number has been altered, deleted or removed, unauthorised persons or organisations have executed repairs, modifications or alterations, or damage is caused by accident, misuse or neglect.

We regret we are unable to accept any liability for any consequential loss.

Please note that the product is not defective under the terms of this warranty where the product, or any of its component parts, was not originally designed and / or manufactured for the market in which it is used.

These statements do not affect your statutory rights as a customer.

If your AB Aqua Medic GmbH product does not appear to be working correctly or appears to be defective please contact your dealer in the first instance.

Before calling your dealer please ensure you have read and understood the operating instructions. If you have any questions your dealer cannot answer please contact us

Our policy is one of continual technical improvement and we reserve the right to modify and adjust the specification of our products without prior notification

**AB AQUA MEDIC GmbH - Gewerbepark 24 - 49143 Bissendorf/Germany**

- Technical changes reserved – 08/2009

**Operation manual GB**



**Motor driven skimmer for saltwater aquaria up to a volume of 500 liters.**

In purchasing this unit you have selected a top quality product. It has been specifically designed for aquarium use and has been tested by experts. This unit will efficiently remove the dissolved organic substances in your aquarium water.

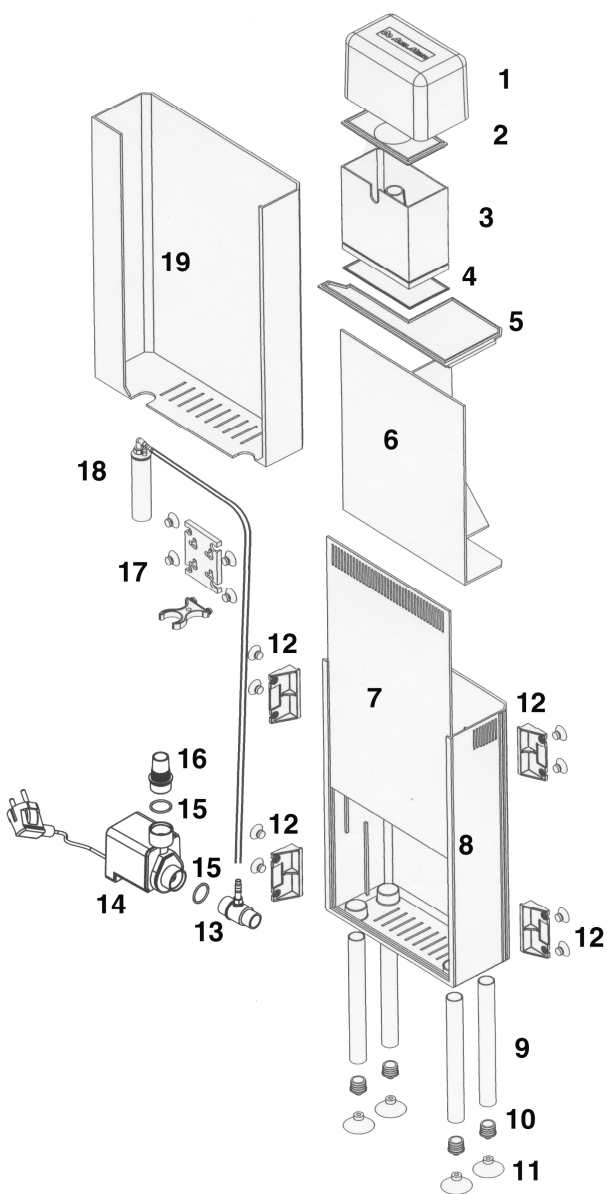
## 1. Product description

The Turboflotor I 400 consists of the following parts:

- Foam cup, cover and reaction-pipe
- a venturi pump incl. AB Aqua Medic mesh wheel

## 2. Parts of Turboflotor I 400

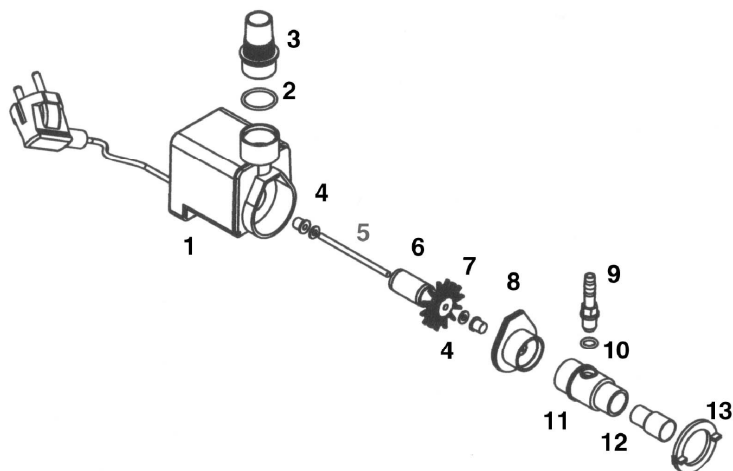
Fig. 1 Turboflotor I 400



1. Cup to hide foam cup
2. Lid for foam cup
3. Foam cup
4. O-ring
5. Lid for skimmer box
6. Inlet
7. Front cover plate
8. Skimmer body
9. Standing pipes (4x)
10. Feet (4x)
11. Sucker(4x)
12. Holder with rubber sucker (4 x)
13. Venturi nozzle
14. Venturi pump
15. O-ring
16. Pressure nozzle
17. Holding plate with silicone sucker
18. Silencer
19. Outer housing

**Fig. 2: Venturi pump AQ 1200 with mesh wheel**

1. Motor housing
2. O-ring
3. Pressure fitting
4. Rubber bearing with washer
5. Ceramic shaft
6. Rotor
7. Mesh wheel
8. Pump lock with O-ring
9. Air inlet fitting
10. O-ring
11. Air injection nozzle
12. Reduction
13. Bayonet



### 3. Theory

Protein skimming is a method of physical water treatment. It uses a phenomenon known from our daily experience: the adhesion of surface active substances to air water layers. If we add a drop of oil to a water surface, a thin film is produced with a thickness of only one molecule. Surface active compounds like proteins behave in the same way. The Turboflotor Blue 1000 uses its air bubbles to create a large water surface for the waste substances to attach themselves to. These air bubbles are forced into the reactor-pipe in a such a way that they undergo a long contact time within the counter-current. Enriched with organic substances, they rise to the top and form a firm foam that is dehydrated and pushed into the collection cup. This method removes organic wastes from the aquarium water before they become part of the biological waste treatment cycle.

The AQ 1200 venturi pump draws the water out of the aquarium through the filter chamber, mixes it in the pump housing with air which is then cut into small air bubbles by the AB Aqua Medic mesh wheel. This water/air mixture is pumped into the reaction pipe where the organic substances are taken up by the air bubbles. Foam is formed and is pushed into the foam cup. The purified water leaves the skimmer via the outlet (Fig. 1, No. 12) and is directed back to the aquarium.

### 4. Setup

The Turboflotor I 400 is an inside skimmer that can be mounted in the aquarium in different ways.

It can be mounted:

1. Glued into the aquarium, at a side without stress bars.
2. Glued in the aquarium at a side with stress bars (up to 4 cm wide).
3. Fixed with rubber suckers in the aquarium.

#### - Mounted in the aquarium, at a side without stress bars.

This is the way of fastening we recommend. The outer housing (19) is not used in this case, also the feet and the pipes (12) can be left off.

The skimmer body is glued to the wall of the aquarium, using the included special glue. Pay attention not to cover the slits at the side of the skimmer. This is the water outlet. The skimmer is fixed in the height that the medium water level in the aquarium is in the middle of the slits of the front plate (7). The included glue hardens even under water so the skimmer can be mounted in a running aquarium.

If the standing pipes are not used, the skimmer has to be fixed in the final position for hardening of the glue.

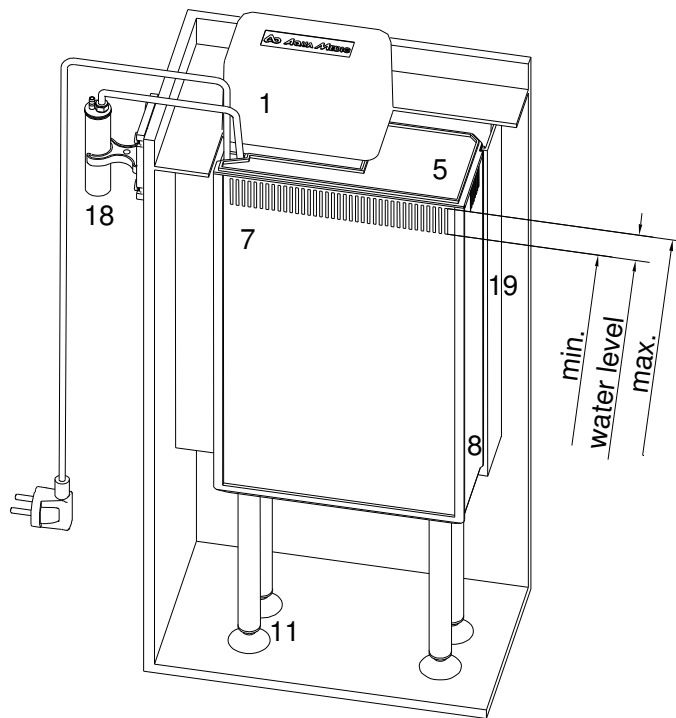
#### - Mounting in the aquarium at a side with stress bars.

In this case, the outer housing (19) is glued to the glass below the stress bars using the included glue. After hardening of the glue, the skimmer body (8) can slide into the outer housing. The skimmer is now placed in front of the stress bars.

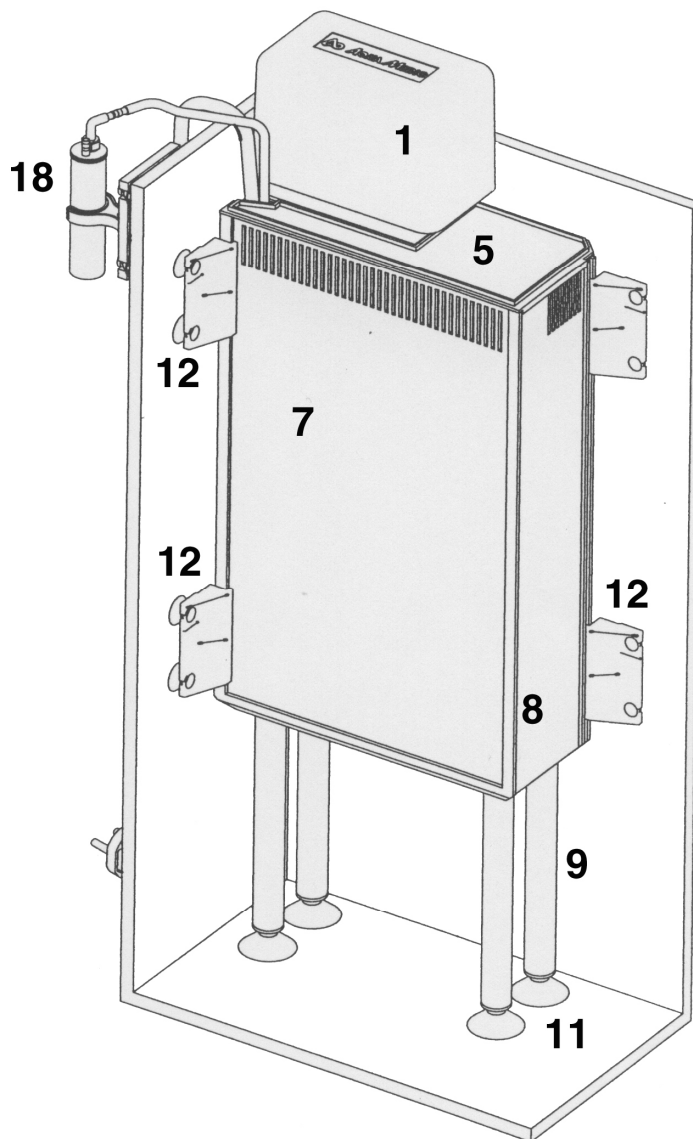
### - Mounting in the aquarium, fixed with rubber suckers

The skimmer can be fixed in the aquarium without glueing at a place without stress bars. First the feet (pipes, feet and sucker, 9,10,11) are mounted under the skimmer body. The pipes are cut with a saw, that the skimmer body is placed in the right height. The water level should be in the middle of the slits of the front plate (7). When the feet are mounted, the skimmer is placed at the desired place in the aquarium. The holder (12) are used to fix the skimmer body at the side panels of the aquarium. The left corner of the aquarium is the best suited place. The rubber suckers can be fixed with the included special glue.

**Fig. 3: Turboflotor I 400 glued in the aquarium at a side with stress bars.** Please refer to Fig. No. 1 for numbers.



**Fig. 4: Mounting of the Turboflotor I 400 in the aquarium with pipes, feet and rubber suckers.**  
Please refer to Fig. No. 1 for numbers.



If the reactor body is safely secured in the aquarium, the mounting can be completed.

The venturi pump with the mesh wheel is mounted under the insert (6). The pressure fitting of the pump (15) is pushed through the hole in the insert and fixed to the pump. Air intake nozzle and air tube are mounted. The insert can now slide into the reactor body, together with the pump. Air hose and power cable are fixed at the left side of the housing. Now, the front plate (7) can slide into the housing and the skimmer can be closed with the lid. The lid (5) stabilizes the skimmer and we strongly recommend to use it.

The O-ring is torn around the foam cup. It is used for the height adjusting of the cup. Depending on the foam production, it is rolled up and down on the foam cup. In this way, the height of the foam cup and the foam production can be adjusted.

If an aquarium with a closed lid is used, in most cases an opening has to be cut into the aquarium cover for the foam cup. The foam cup can be seen from the outside. It can be hidden with the cup (1).

## 5. Starting/Performance

The system can be started when the Turboflotor is correctly installed. After switching the pump on, air is automatically drawn into the skimmer. To minimize the noise level, connect the air inlet tube with the blue connecting piece of the silencer supplied. Fix the silencer with the holding device on the aquarium or the filter system.

The mesh wheel breaks the air into small bubbles. This method eliminates the greater proportion of the noise. After the initial start, some hours may pass before the first foam is pushed into the collection cup. This is due to a reaction between the surface of the acrylic glass and the aquarium water. Equilibrium of electrical charges takes place. After a maximum of 24 hours, the foam should be pushed evenly into the collection cup. The quantity of liquid and organic substances is dependent on the pollution of the aquarium.

## 6. Problems

**Adjustments:** The skimmer and the foam production can be adjusted by moving the foam cup up and down with the help of the O-ring (4). In this way, the water level in the foam cup is adjusted to the optimum function, depending on the foam production in the aquarium.

If the skimmer is added to an existing aquarium, there might be a high concentration of organic substances already dissolved in the water. This results in very tiny bubbles in the skimmer. These tiny bubbles remove the organic substances effectively, however, it may be that some of these bubbles are drawn back into the aquarium. After a few days, the concentration of organic substances will have decreased to such low levels that this effect will have gone and the water flow is free of air bubbles.

Some types of frozen food may have the same effects. It is best to thaw and wash the food prior to feeding it to the fish. The air bubbles will stop after a short period by themselves.

**Wet foam:** With freshly prepared sea water, after using water conditioners or at extremely high loading, excessive wet foam may be produced. This wet foam is forced into the cup, requiring more frequent emptying than normal. After approx. one day, the aquarium load will be normal and the skimmer will produce the correct foam.

The frontcover plate of the I 400 has an inlet lattice at the top side. The water level should be in the lattice center. After refilling evaporated water without previous cleaning of the foam pot, an extremely strong foam development can occur. Therefore, clean the foam cup before freshwater will be re-filled or work with a re-fill system (e. g. AB Aqua Medic Niveaumat).

**Dry foam:** Not enough foam or too dry foam could be an indication that the mesh wheel is dirty or the venturi is obstructed. A thorough cleaning is recommended. Remove the hose connection from the pressure side of the pump. Mount the foam cup deeper.

## 7. Maintenance

The collection cup should be cleaned regularly (daily or weekly, depending on the organic load).

The reaction pipe of the skimmer needs to be cleaned only once or twice a year. The venturi pump should be also cleaned from time to time. The pump has to be removed and the complete pump housing and the mesh wheel flushed with clean water. The same procedure should be undertaken with the air injection nozzle.



## **8. Warranty**

Should any defect in material or workmanship be found within 12 months of the date of purchase AB Aqua Medic GmbH undertakes to repair or, at our option, replace the defective part free of charge – always provided the product has been installed correctly, is used for the purpose that was intended by us, is used in accordance with the operating instructions and is returned to us carriage paid. The warranty term is not applicable on the all consumable products.

Proof of Purchase is required by presentation of an original invoice or receipt indicating the dealer's name, the model number and date of purchase, or a Guarantee Card if appropriate. This warranty may not apply if any model or production number has been altered, deleted or removed, unauthorised persons or organisations have executed repairs, modifications or alterations, or damage is caused by accident, misuse or neglect.

We regret we are unable to accept any liability for any consequential loss.

Please note that the product is not defective under the terms of this warranty where the product, or any of its component parts, was not originally designed and / or manufactured for the market in which it is used.

These statements do not affect your statutory rights as a customer.

If your AB Aqua Medic GmbH product does not appear to be working correctly or appears to be defective please contact your dealer in the first instance.

Before calling your dealer please ensure you have read and understood the operating instructions. If you have any questions your dealer cannot answer please contact us.

Our policy is one of continual technical improvement and we reserve the right to modify and adjust the specification of our products without prior notification.

**AB AQUA MEDIC GmbH - Gewerbepark 24 - 49143 Bissendorf/Germany**

- Technical changes reserved - 06/2009

### Operation Manual GB



**Inside filter for aquariums with a maximum capacity of 1,000 l/h**

With the purchase of this filter, you have selected a top quality product. It has been specifically developed for aquaristic purposes and extensively tested by specialists.

## 1. Features

The inside aquarium filter PF 1000 is watertight and safe against flooding. It works in a very quiet way. The synchronous motor is fully encased. All materials are sea water resistant.

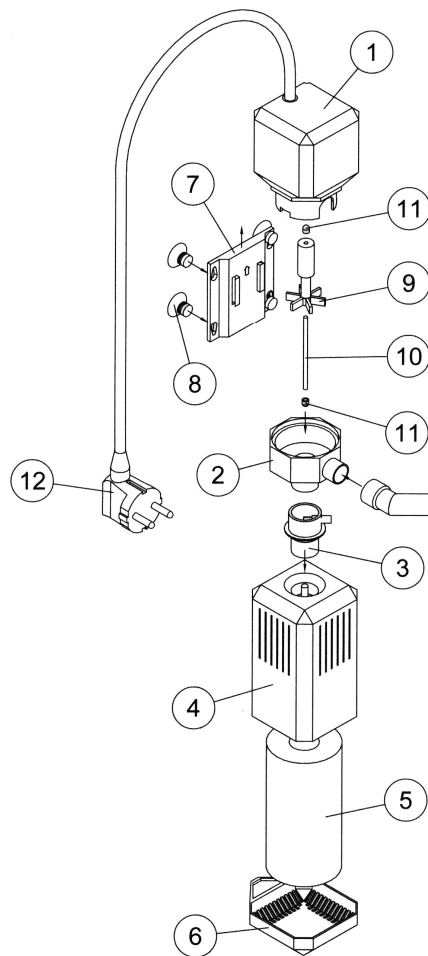
The ceramic shaft is nearly wear-resistant so that a long life span is guaranteed. The whole pump can be disassembled for cleaning. Each electrical part is encapsulated. The filter can be used in aquariums up to 100 l as filter or as current pump in larger aquariums.

## 2. Technical Data

Power Filter PF 1000	
Line voltage:	230 V/50 Hz
Power consumption:	10 W
Maximum litre/hour:	1.000 (16)
Pump height (max):	1,0 m
Length of cable:	1,5 m
Protection:	IP68
Maximum submergence:	1 m
Max. water temperature:	35°C

## 3. Parts of the pump

1. Motor housing
2. Pump head
3. Air injection nozzle
4. Filter basket
5. Filter sponge
6. Lid for filter basket
7. Holding plate
8. Rubber sucker
9. Rotor / magnet and impeller
10. Ceramic shaft
11. Rubber bearing
12. Power cable



## 4. Mounting:

The filter is designed for underwater use only. The max. submergence is 1 m. In any case, dry running of the pump has to be avoided.

The holding plate (7) with the rubber suckers (8) can be connected with the pump from 2 sides. The pump head (2) can be fitted to the motor (1) in 2 ways, so the outlet can be adjusted. A further possibility to direct the water flow is the use of the 45° elbow. If aeration is desired, the air injection nozzle can be mounted.

**Security advise:**

**The pump is constructed for indoor use only. Before working on the aquarium or on the pump, always disconnect the device from the mains. The connection cable and the power plug may not be changed. If the power cable is damaged, the pump may not be used any more. After setting up of pump, make sure, you can always reach the power plug.**

## **5. Maintenance/Cleaning**

The filter sponge has to be cleaned from time to time, depending on the water conditions. In order to protect the bacteria population, the sponge should be rinsed in hand warm water, the best is aquarium water.

Depending on the water quality, the pump has to be cleaned from time to time. Pull out the power plug before you start any work at the pump. Remove the pump housing. Now, the complete rotor (9 - 11) can be removed, cleaned under running water and reassembled in the opposite order.

## **6. Failures**

The pump is constructed for long term maintenance-free operation. In case the pump is creating noise, the complete pump has to be cleaned. In case the impeller or the magnet is damaged, the whole rotor has to be replaced.

## **7. Warranty**

Should any defect in material or workmanship be found within 12 months of the date of purchase AB Aqua Medic GmbH undertakes to repair or, at our option, replace the defective part free of charge – always provided the product has been installed correctly, is used for the purpose that was intended by us, is used in accordance with the operating instructions and is returned to us carriage paid. The warranty term is not applicable on the all consumable products.

Proof of Purchase is required by presentation of an original invoice or receipt indicating the dealer's name, the model number and date of purchase, or a Guarantee Card if appropriate. This warranty may not apply if any model or production number has been altered, deleted or removed, unauthorised persons or organisations have executed repairs, modifications or alterations, or damage is caused by accident, misuse or neglect.

We regret we are unable to accept any liability for any consequential loss.

Please note that the product is not defective under the terms of this warranty where the product, or any of its component parts, was not originally designed and / or manufactured for the market in which it is used.

These statements do not affect your statutory rights as a customer.

If your AB Aqua Medic GmbH product does not appear to be working correctly or appears to be defective please contact your dealer in the first instance.

Before calling your dealer please ensure you have read and understood the operating instructions. If you have any questions your dealer cannot answer please contact us.

Our policy is one of continual technical improvement and we reserve the right to modify and adjust the specification of our products without prior notification.

**AB AQUA MEDIC GmbH - Gewerbepark 24 - 49143 Bissendorf/Germany**

- Technical changes reserved – 10/2009